

Administración, fábrica y ventas:

Molina Arrotea 1150, Lomas de Zamora (CP: 1832), Bs. As.

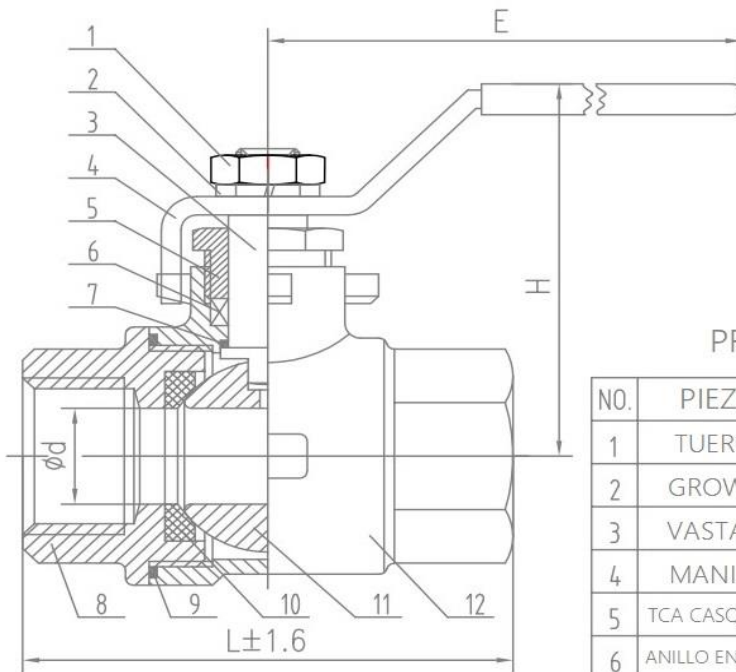
Tel: (005411) 4243 5823 / 4392 4278 / 4292 0965

E-mail : ventas@tubulon.com.ar

NUEVA web: www.tubulon.com.ar

MATERIAL:	PTFE
TERMINACION:	BLANCO
PRESION:	150LBS
DESCUENTOS:	BASE INOXIDABLE

KIT DE ACCESORIOS VALVULAS- PIEZAS 6,7,9,10



PRINCIPALES PIEZAS Y MATERIALES

NO.	PIEZA	MATERIAL	NO.	PIEZA	MATERIAL
1	TUERCA	304/316	7	ARANDELA EMPUJE	PTFE
2	GROWER	304/316	8	TAPA	WCB/CF8/CF8M
3	VASTAGO	304/316	9	JUNTA	PTFE
4	MANIJA	201	10	ASIENTO	PTRE/RPTFE
5	TCA CASQUILLO	304/316	11	BOLA	304/316
6	ANILLO ENSAMBLE	PTFE	12	CUERPO	WCB/CF8/CF8M

Codigo: 72-420		PARA VALVULAS DE 2 CUERPOS
Codigo: 72-421		PARA VALVULAS DE 3 CUERPOS
Codigo: 72-422		PARA VALVULAS DE 3 VIAS
Codigo: 72-423		PARA VALVULA MARIPOSA

Administración, fábrica y ventas:

Molina Arrotea 1150, Lomas de Zamora (CP: 1832), Bs. As.

Tel: (005411) 4243 5823 / 4392 4278 / 4292 0965

E-mail : ventas@tubulon.com.ar

NUEVA web: www.tubulon.com.ar

MATERIAL:	ACERO INOXIDABLE AISI316
MEDIDAS:	PN25
TIPO DE ROSCA:	BSP (Rosca Gas)
TERMINACION:	PULIDO
PRESION:	1000 WOG - #150 Lbs
ANILLO INTERNO:	PTFE
DESCUENTOS:	BASE INOXIDABLE

VALVULA ESFERICA 2 CUERPOS ROSCADA

Codigo: 71-250	MEDIDA	PRECIO (U\$S/UNI.)	KIT ACCESORIO (U\$S/Uni.)
004	1/4- 19	24,95	1,18
006	3/8- 19	24,95	1,18
008	1/2- 14	25,67	1,17
011	3/4- 14	34,77	1,59
013	1"- 11	51,42	2,34
015	1 1/4- 11	71,19	4,12
017	1 1/2- 11	90,23	4,39
021	2"- 11	125,74	5,72
023	2 1/2- 11	258,32	11,37
025	3"- 11	395,74	17,09
029	4"- 11	653,29	27,75



VALVULA MARIPOSA c/4 POSICIONES p/SOLDAR

Codigo: 73-270	MEDIDA	PRECIO (U\$S/UNI.)	KIT ACCESORIO (U\$S/Uni.)
011	3/4	134,26	6,09
013	1"	132,02	5,96
015	1 1/4	129,31	5,83
017	1 1/2	104,81	4,79
021	2"	144,83	6,55
023	2 1/2	218,19	9,89
025	3"	248,91	11,33



Administración, fábrica y ventas:

Molina Arrotea 1150, Lomas de Zamora (CP: 1832), Bs. As.

Tel: (005411) 4243 5823 / 4392 4278 / 4292 0965

E-mail : ventas@tubulon.com.ar

NUEVA web: www.tubulon.com.ar

MATERIAL:	ACERO INOXIDABLE AISI316
MEDIDAS:	PN25
TIPO DE ROSCA:	BSP (Rosca Inglesa Gas)
TERMINACION:	PULIDO
PRESION:	1000 WOG - #150 Lbs
ANILLO INTERNO:	PTFE
DESCUENTOS:	BASE INOXIDABLE

VALVULA ESFERICA 3 CPOS- ACCIONAMIENTO MANUAL

Codigo: 71-255	MEDIDA	PRECIO (U\$S/UNI.)	KIT ACCESORIO (U\$S/Uni.)
008	1/2- 14	39,87	2,78
011	3/4- 14	56,13	3,80
013	1"- 11	67,84	4,88
015	1 1/4- 11	99,44	6,19
017	1 1/2- 11	122,59	7,67
021	2"- 11	178,56	10,97
023	2 1/2- 11	347,57	20,18
025	3"- 11	662,29	33,96
029	4"- 11	1.183,64	63,86



VALVULA ESFERICA 3 CPOS- MANUAL Y ACTUADOR

Codigo: 71-451	MEDIDA	PRECIO (U\$S/UNI.)	KIT ACCESORIO (U\$S/Uni.)
008	1/2- 14	57,77	2,78
011	3/4- 14	77,72	3,80
013	1"- 11	101,21	4,88
015	1 1/4- 11	128,47	6,19
017	1 1/2- 11	160,62	7,67
021	2"- 11	229,20	10,97
023	2 1/2- 11	588,75	20,18
025	3"- 11	842,85	33,96
029	4"- 11	1.303,91	63,86



LOS PRECIOS NO INCLUYEN IVA

Administración, fábrica y ventas:

Molina Arrotea 1150, Lomas de Zamora (CP: 1832), Bs. As.

Tel: (005411) 4243 5823 / 4392 4278 / 4292 0965

E-mail : ventas@tubulon.com.ar

NUEVA web: www.tubulon.com.ar

MATERIAL:	ACERO INOXIDABLE AISI316
MEDIDAS:	PN25
TIPO DE ROSCA:	NPT (Conica Americana)
TERMINACION:	PULIDO
PRESION:	1000 WOG - #150 Lbs
ANILLO INTERNO:	PTFE
DESCUENTOS:	BASE INOXIDABLE

VALVULA ESFERICA 3 CPOS- ACCIONAMIENTO MANUAL

Codigo: 71-257	MEDIDA	PRECIO (U\$S/UNI.)	KIT ACCESORIO (U\$S/Uni.)
008	1/2- 14	46,28	3,70
011	3/4- 14	59,44	5,07
013	1"- 11,5	73,06	6,51
015	1 1/4- 11,5	117,31	8,26
017	1 1/2- 11,5	161,86	10,22
021	2"- 11,5	224,07	14,63
023	2 1/2- 8	461,84	26,91
025	3"- 8	662,29	45,28
029	4"- 8	1.183,64	85,14



VALVULA ESFERICA 3 CPOS- MANUAL Y ACTUADOR

Codigo: 71-258	MEDIDA	PRECIO (U\$S/UNI.)	KIT ACCESORIO (U\$S/Uni.)
008	1/2- 14	62,14	3,70
011	3/4- 14	79,29	5,07
013	1"- 11,5	104,06	6,51
015	1 1/4- 11,5	155,84	8,26
017	1 1/2- 11,5	197,51	10,22
021	2"- 11,5	284,34	14,63
023	2 1/2- 8	525,93	26,91
025	3"- 8	729,99	45,28
029	4"- 8	1.437,27	85,14



Administración, fábrica y ventas:

Molina Arrotea 1150, Lomas de Zamora (CP: 1832), Bs. As.

Tel: (005411) 4243 5823 / 4392 4278 / 4292 0965

E-mail : ventas@tubulon.com.ar

NUEVA web: www.tubulon.com.ar

MATERIAL:	ACERO INOXIDABLE AISI316
MEDIDAS:	PN25
TIPO DE ROSCA:	SOCKET WELD (Para Soldar)
TERMINACION:	PULIDO
PRESION:	1000 WOG - #150 Lbs
ANILLO INTERNO:	PTFE
DESCUENTOS:	BASE INOXIDABLE

VALVULA ESFERICA 3 CPOS- ACCIONAMIENTO MANUAL

Codigo: 71-259	MEDIDA	PRECIO (U\$S/UNI.)	KIT ACCESORIO (U\$S/Uni.)
008	1/2- 14	50,17	2,78
011	3/4- 14	57,36	3,80
013	1"- 11	82,43	4,88
015	1 1/4- 11	119,89	6,19
017	1 1/2- 11	168,03	7,67
021	2"- 11	218,20	10,97
023	2 1/2- 11	433,39	20,18
025	3"- 11	688,18	33,96
029	4"- 11	1.340,44	63,86



VALVULA ESFERICA 3 CPOS- MANUAL Y ACTUADOR

Codigo: 71-260	MEDIDA	PRECIO (U\$S/UNI.)	KIT ACCESORIO (U\$S/Uni.)
008	1/2- 14	66,91	2,78
011	3/4- 14	74,25	3,80
013	1"- 11	113,35	4,88
015	1 1/4- 11	143,76	6,19
017	1 1/2- 11	202,20	7,67
021	2"- 11	259,91	10,97
023	2 1/2- 11	486,54	20,18
025	3"- 11	681,82	33,96
029	4"- 11	1.393,11	63,86



Administración, fábrica y ventas:

Molina Arrotea 1150, Lomas de Zamora (CP: 1832), Bs. As.

Tel: (005411) 4243 5823 / 4392 4278 / 4292 0965

E-mail : ventas@tubulon.com.ar

NUEVA web: www.tubulon.com.ar

MATERIAL:	ACERO INOXIDABLE AISI316
MEDIDAS:	PN25
TIPO DE ROSCA:	BSP (Rosca Inglesa Gas)
TERMINACION:	PULIDO
PRESION:	1000 WOG - #150 Lbs
ANILLO INTERNO:	PTFE
DESCUENTOS:	BASE INOXIDABLE

VALVULA ESFERICA 3 VIAS EN L - MANUAL Y ACTUADOR

Codigo: 71-235	MEDIDA	PRECIO (U\$S/UNI.)	KIT ACCESORIO (U\$S/Uni.)
008	1/2- 14	84,21	3,66
011	3/4- 14	112,14	4,89
013	1"- 11	173,49	7,50
015	1 1/4- 11	287,86	12,43
017	1 1/2- 11	418,16	18,08
021	2"- 11	641,01	27,74
023	2 1/2- 11	1.005,06	43,52



VALVULA ESFERICA 3 VIAS EN I - MANUAL ACTUADOR

Codigo: 71-238	MEDIDA	PRECIO (U\$S/UNI.)	KIT ACCESORIO (U\$S/Uni.)
008	1/2- 14	84,21	3,66
011	3/4- 14	112,14	4,89
013	1"- 11	173,49	7,50
015	1 1/4- 11	287,86	12,43
017	1 1/2- 11	418,16	18,08
021	2"- 11	641,01	27,74
023	2 1/2- 11	1.005,06	43,52



Administración, fábrica y ventas:

Molina Arrotea 1150, Lomas de Zamora (CP: 1832), Bs. As.

Tel: (005411) 4243 5823 / 4392 4278 / 4292 0965

E-mail : ventas@tubulon.com.ar

NUEVA web: www.tubulon.com.ar

MATERIAL:	ACERO INOXIDABLE AISI 316 - A4
TERMINACION:	PULIDO BRILLANTE
DESCUENTOS:	BASE DE INOXIDABLE

PRECIOS DE PRENSACABLES

Codigo: 231	CANTIDAD POR CAJA	MEDIDA	PRECIO (U\$S/100)
001	200	M3	573,89
002	200	M4	600,23
003	150	M5	622,81
004	100	M5	814,73
005	65	M8	863,65
006	35	M10	1.437,54
007	20	M12	2.013,31



PRECIOS DE TENSORES OJO/GANCHO

Codigo: 232	CANTIDAD POR CAJA	MEDIDA	CARGA SEGURA (Kgs)	CARGA ROTURA (Kgs)	PRECIO (U\$S/100)
001		M3			
002		M4			
003	50	M5	60,00	180,00	2.818,63
004	40	M6	70,00	230,00	3.266,46
005	12	M8	140,00	400,00	5.040,81
006	10	M10	220,00	600,00	7.304,37
007	10	M12	310,00	800,00	10.075,97



PRECIOS DE GRILLETES OMEGA

Codigo: 233	CANTIDAD POR CAJA	MEDIDA	CARGA SEGURA (Kgs)	CARGA ROTURA (Kgs)	PRECIO (U\$S/100)
001	100	M5	80,00	240,00	965,26
002	75	M6	100,00	300,00	991,61
003	35	M8	200,00	600,00	1.125,73
004	15	M10	320,00	960,00	1.531,62
005	10	M12	520,00	1560,00	2.643,65



PRECIOS DE GRILLETES RECTO

Codigo: 234	CANTIDAD POR CAJA	MEDIDA	CARGA SEGURA (Kgs)	CARGA ROTURA (Kgs)	PRECIO (U\$S/100)
001	100	M5	80,00	240,00	858,01
002	75	M6	100,00	300,00	880,59
003	35	M8	200,00	600,00	1.001,01
004	15	M10	320,00	960,00	1.362,28
005	10	M12	520,00	1560,00	2.350,12



LOS PRECIOS NO INCLUYEN IVA

Administración, fábrica y ventas:

Molina Arrotea 1150, Lomas de Zamora (CP: 1832), Bs. As.

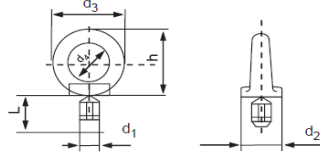
Tel: (005411) 4243 5823 / 4392 4278 / 4292 0965

E-mail : ventas@tubulon.com.ar

NUEVA web: www.tubulon.com.ar

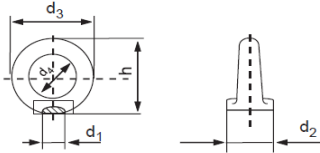
MATERIAL	ACERO INOXIDABLE AISI 316 - A4
TERMINACION	PULIDO BRILLANTE
DESCUENTOS:	BASE DE INOXIDABLE

PRECIOS DE CANCAMOS MACHO DIN 580



Codigo: 237	CANTIDAD POR CAJA	MEDIDA	d2 (mm)	d3 (mm)	d4 (mm)	h	L	CARGA SEGURA (Kgs)	PRECIO (U\$S/100)
001	40	M8- 1,25	20,0	36,0	20,0	36,0	13,0	140	979,69
002	20	M10- 1,50	25,0	45,0	25,0	45,0	17,0	230	1.530,70
003	10	M12- 1,75	30,0	54,0	30,0	53,0	20,5	340	2.512,57

PRECIOS DE CANCAMOS HEMBRA DIN 582



Codigo: 238	CANTIDAD POR CAJA	MEDIDA	d2 (mm)	d3 (mm)	d4 (mm)	h	L	CARGA SEGURA (Kgs)	PRECIO (U\$S/100)
001	40	M8- 1,25	20	36,0	20,0	36,0	13,0	140	932,01
002	20	M10- 1,50	25	45,0	25,0	45,0	17,0	230	1.491,63
003	10	M12- 1,75	30	54,0	30,0	53,0	20,5	340	2.341,71



PRECIOS DE GUARDACABOS

Codigo: 235	CANTIDAD POR CAJA	MEDIDA	PRECIO (U\$S/100)
001	400	M3	152,41
002	300	M4	176,87
003	150	M5	291,65
004	80	M6	325,51
005	35	M8	455,35
006	20	M10	715,01
007	15	M12	929,51

PRECIOS DE MOSQUETONES

Codigo: 236	CANTIDAD POR CAJA	MEDIDA	PRECIO (U\$S/100)
001	100	M4	839,50
002	100	M5	978,43
003	60	M6	1.126,41
004	25	M8	1.904,18
005	15	M10	2.425,38
006	12	M12	4.071,78

PRECIOS DE CORNAMUSA

Codigo:	CANTIDAD POR CAJA	MEDIDA	A	B	C	PESO	PRECIO (U\$S/100)
001	100	M4	100	36	25	0,08	
002	100	M5	125	46	25	0,10	
003	60	M6	152	56	28	0,23	
004	25	M8	203	62	31	0,37	
005	15	M10	254	64	40	0,51	
006	12	M12	304	75	50	1,01	



LOS PRECIOS NO INCLUYEN IVA



TUBULON S.A.

Administración, fábrica y ventas:
 Molina Arrotea 1150, Lomas de Zamora (CP: 1832), Bs. As.
 Tel: (005411) 4243 5823 / 4392 4278 / 4292 0965
 E-mail : ventas@tubulon.com.ar
NUEVA web: www.tubulon.com.ar

MATERIAL:	ACERO INOXIDABLE AISI 316 - A4
MEDIDAS:	ISO4144
TIPO DE	BSP - BSPT
TERMINACIO	PULIDO BRILLANTE
PRESION:	150Lbs
DESCUENTO	BASE DE INOXIDABLE



CODO 90° H-H



CODO 90° H-M

Codigo:	MEDIDA	PRECIO (U\$/un)
275		
004	1/4	4,53
006	3/8	5,00
008	1/2	5,88
011	3/4	8,82
013	1"	13,58
015	1 1/4	22,21
017	1 1/2	28,28
021	2"	40,22
023	2 1/2	83,15
025	3"	120,48
029	4"	193,45

DIAMETRO NOMINAL
13,72
17,15
21,34
26,67
33,40
42,16
48,26
60,33
73,03
88,90
114,30

Codigo:	MEDIDA	PRECIO (U\$/un)
276		
004	1/4	4,80
006	3/8	6,16
008	1/2	7,70
011	3/4	10,14
013	1"	15,84
015	1 1/4	26,15
017	1 1/2	33,69
021	2"	52,38
023	2 1/2	104,43
025	3"	133,75
029	4"	208,98



CODO 45° H-H



TEE HEMBRA



CRUZ HEMBRA

Codigo:	MEDIDA	PRECIO (U\$/un)
277		
004	1/4	5,39
006	3/8	5,94
008	1/2	6,94
011	3/4	9,96
013	1"	14,46
015	1 1/4	20,78
017	1 1/2	26,63
021	2"	43,35
023	2 1/2	70,71

Codigo:	MEDIDA	PRECIO (U\$/un)
278		
004	1/4	5,88
006	3/8	7,92
008	1/2	8,15
011	3/4	12,11
013	1"	20,23
015	1 1/4	30,88
017	1 1/2	39,94
021	2"	62,22
023	2 1/2	118,79
025	3"	164,04
029	4"	255,68

Codigo:	MEDIDA	PRECIO (U\$/un)
279		
004	1/4	9,19
006	3/8	10,58
008	1/2	12,31
011	3/4	17,49
013	1"	25,12
015	1 1/4	41,41
017	1 1/2	48,87
021	2"	79,31
025	3"	203,01

LOS PRECIOS NO INCLUYEN IVA

Administración, fábrica y ventas:

Molina Arrotea 1150, Lomas de Zamora (CP: 1832), Bs. As.

Tel: (005411) 4243 5823 / 4392 4278 / 4292 0965

E-mail : ventas@tubulon.com.ar

NUEVA web: www.tubulon.com.ar

MATERIAL:	ACERO INOXIDABLE AISI 316 - A4
MEDIDAS:	ISO4144
TIPO DE	BSP - BSPT
TERMINACIO	PULIDO BRILLANTE
PRESION:	150Lbs
DESCUENTO	BASE DE INOXIDABLE



ENTRERROSCA

Codigo: 280	MEDIDA	PRECIO (U\$/un)
004	1/4	4,49
006	3/8	4,90
008	1/2	5,64
011	3/4	7,95
013	1"	10,52
015	1 1/4	17,85
017	1 1/2	19,68
021	2"	33,60
023	2 1/2	49,10
025	3"	68,90
029	4"	123,88



CUPLA H-H

Codigo: 290	MEDIDA	PRECIO (U\$/un)
004	1/4	3,39
006	3/8	3,90
008	1/2	5,43
011	3/4	7,05
013	1"	10,07
015	1 1/4	15,05
017	1 1/2	18,35
021	2"	25,30
023	2 1/2	37,89
025	3"	47,84
029	4"	80,37



MEDIO NIPLE

Codigo: 282	MEDIDA		PRECIO (U\$/un)
004	1/4	30	2,64
006	3/8	30	3,11
008	1/2	30	4,49
011	3/4	30	6,01
013	1"	50	8,43
015	1 1/4	50	12,49
017	1 1/2	50	14,77
021	2"	50	19,94
023	2 1/2	50	36,27
025	3"	50	54,77
029	4"	50	88,49



NIPLE LARGO

Codigo: 281	MEDIDA		PRECIO (U\$/un)
004	1/4	60	3,77
006	3/8	60	4,07
008	1/2	60	7,07
011	3/4	60	8,64
013	1"	100	12,44
015	1 1/4	100	19,36
017	1 1/2	100	23,78
021	2"	100	35,35
023	2 1/2	100	57,82
025	3"	100	86,73
029	4"	100	143,43



ENTRONQUE MANGUERA

Codigo: 284	MEDIDA	PRECIO (U\$/un)
004	1/4	5,28
006	3/8	6,76
008	1/2	8,50
011	3/4	13,07
013	1"	17,69
015	1 1/4	26,27
017	1 1/2	30,02
021	2"	50,39
023	2 1/2	76,80
025	3"	102,95

LOS PRECIOS NO INCLUYEN IVA

Administración, fábrica y ventas:

Molina Arrotea 1150, Lomas de Zamora (CP: 1832), Bs. As.

Tel: (005411) 4243 5823 / 4392 4278 / 4292 0965

E-mail : ventas@tubulon.com.ar

NUEVA web: www.tubulon.com.ar

MATERIAL:	ACERO INOXIDABLE AISI 316 - A4
MEDIDAS:	ISO4144
TIPO DE ROSCA:	BSP - BSPT
TERMINACION:	PULIDO BRILLANTE
PRESION:	150Lbs
DESCUENTOS:	BASE DE INOXIDABLE



PRECIO BUJE REDUCCION

Codigo: 285	MEDIDA		PRECIO (U\$/un)
006	3/8	1/4	2,77
008	1/2	1/4	2,77
108	1/2	3/8	3,04
011	3/4	3/8	5,15
111	3/4	1/2	4,42
013	1"	1/2	8,92
113	1"	3/4	7,47
015	1 1/4	1"	11,61
017	1 1/2	3/4	18,86
117	1 1/2	1"	15,84
217	1 1/2	1 1/4	13,20
021	2"	1"	28,91
121	2"	1 1/2	26,40
023	2 1/2	2"	43,87
025	3"	2"	58,70
125	3"	2 1/2	62,35
029	4"	3"	108,61

PRECIO NIPLE REDUCCION

Codigo: 283	MEDIDA		PRECIO (U\$/un)
006	3/8	1/4	3,90
008	1/2	1/4	6,22
108	1/2	3/8	6,03
011	3/4	3/8	7,47
111	3/4	1/2	8,38
013	1"	1/2	12,00
113	1"	3/4	13,00
015	1 1/4	1"	16,89
017	1 1/2	3/4	20,96
117	1 1/2	1"	22,98
217	1 1/2	1 1/4	22,81
021	2"	1 1/2	37,58
023	2 1/2	2"	53,67
025	3"	2"	81,30
125	3"	2 1/2	81,30
029	4"	3"	139,24

LOS PRECIOS NO INCLUYEN IVA

Administración, fábrica y ventas:

Molina Arrotea 1150, Lomas de Zamora (CP: 1832), Bs. As.

Tel: (005411) 4243 5823 / 4392 4278 / 4292 0965

E-mail : ventas@tubulon.com.ar

NUEVA web: www.tubulon.com.ar

MATERIAL:	ACERO INOXIDABLE AISI 316 - A4
MEDIDAS:	ISO4144
TIPO DE	BSP - BSPT
TERMINACION	PULIDO BRILLANTE
PRESION:	150Lbs
DESCUENTOS	BASE DE INOXIDABLE



TAPON HEXAGONAL

Codigo: 286	MEDIDA	PRECIO (U\$/un)
004	1/4	1,96
006	3/8	2,41
008	1/2	2,89
011	3/4	4,34
013	1"	7,81
015	1 1/4	10,37
017	1 1/2	13,55
021	2"	22,97
023	2 1/2	44,25
025	3"	57,70



TAPA HEXAGONAL

Codigo: 287	MEDIDA	PRECIO (U\$/un)
004	1/4	2,89
006	3/8	2,89
008	1/2	4,78
011	3/4	5,66
013	1"	9,16
015	1 1/4	14,59
017	1 1/2	17,54
021	2"	28,28
023	2 1/2	51,66
025	3"	71,65
029	4"	119,92



TUERCA HEXAGONAL

Codigo: 288	MEDIDA	PRECIO (U\$/un)
004	1/4	1,30
006	3/8	1,59
008	1/2	1,88
011	3/4	2,31
013	1"	4,34
015	1 1/4	6,36
017	1 1/2	8,53
021	2"	14,46



UNION 3 PZS H-H

Codigo: 289	MEDIDA	PRECIO (U\$/un)
004	1/4	14,66
006	3/8	17,42
008	1/2	19,91
011	3/4	24,48
013	1"	34,84
015	1 1/4	52,54
017	1 1/2	63,48
021	2"	90,17
023	2 1/2	146,76
025	3"	187,46

LOS PRECIOS NO INCLUYEN IVA

Administración, fábrica y ventas:

Molina Arrotea 1150, Lomas de Zamora (CP: 1832), Bs. As.

Tel: (005411) 4243 5823 / 4392 4278 / 4292 0965

E-mail : ventas@tubulon.com.ar

NUEVA web: www.tubulon.com.ar

ACOPLES RAPIDOS MACHO INOXIDABLE

MATERIAL:	ACERO INOXIDABLE AISI 316 - A4
TIPO DE	BSP-BSPT
TERMINACION	PULIDO BRILLANTE
PRESION:	150Lbs
DESCUENTOS	BASE DE INOXIDABLE



(TNH)

TIPO A - ADAPT HEMBRA

Codigo:	MEDIDA	PRECIO (U\$/un)
291		
008	1/2	8,12
011	3/4	11,37
013	1"	15,32
015	1 1/4	22,05
017	1 1/2	27,85
021	2"	35,39
023	2 1/2	62,54
025	3"	77,00
029	4"	112,20



(TNE)

TIPO E - ADAPT RACORD

Codigo:	MEDIDA	PRECIO (U\$/un)
293		
008	1/2	10,73
011	3/4	15,95
013	1"	24,37
015	1 1/4	40,61
017	1 1/2	50,76
021	2"	65,27
023	2 1/2	98,63
025	3"	139,24
029	4"	226,26



(TNM)

TIPO F - ADAPT MACHO

Codigo:	MEDIDA	PRECIO (U\$/un)
292		
008	1/2	9,51
011	3/4	14,74
013	1"	20,89
015	1 1/4	29,01
017	1 1/2	39,45
021	2"	49,31
023	2 1/2	71,94
025	3"	104,43
029	4"	164,77



(TTM)

TIPO DP - ADAPT TAPON

Codigo:	MEDIDA	PRECIO (U\$/un)
298		
008	1/2	6,27
011	3/4	8,47
013	1"	12,76
015	1 1/4	20,77
017	1 1/2	25,88
021	2"	37,59
023	2 1/2	50,93
025	3"	73,10
029	4"	101,30

LOS PRECIOS NO INCLUYEN IVA

Administración, fábrica y ventas:

Molina Arrotea 1150, Lomas de Zamora (CP: 1832), Bs. As.

Tel: (005411) 4243 5823 / 4392 4278 / 4292 0965

E-mail : ventas@tubulon.com.ar

NUEVA web: www.tubulon.com.ar

ACOPLES RAPIDOS HEMBRA INOXIDABLE

MATERIAL:	ACERO INOXIDABLE AISI 316 - A4
TIPO DE	BSP-BSPT
TERMINACION	PULIDO BRILLANTE
PRESION:	150Lbs
DESCUENTOS	BASE DE INOXIDABLE



(TCM)

TIPO B - CUERPO MACHO

Codigo: 294	MEDIDA	PRECIO (U\$/un)
008	1/2	23,21
011	3/4	21,93
013	1"	29,01
015	1 1/4	44,67
017	1 1/2	47,57
021	2"	60,45
023	2 1/2	86,79
025	3"	123,43
029	4"	178,81



(TCE)

TIPO C - RACORD (OLIVA)

Codigo: 296	MEDIDA	PRECIO (U\$/un)
008	1/2	23,21
011	3/4	31,68
013	1"	32,49
015	1 1/4	48,73
017	1 1/2	52,21
021	2"	67,30
023	2 1/2	89,34
025	3"	129,04
029	4"	194,01



(TCH)

TIPO D - CUERPO HEMBRA

Codigo: 295	MEDIDA	PRECIO (U\$/un)
008	1/2	19,96
011	3/4	20,89
013	1"	30,17
015	1 1/4	44,67
017	1 1/2	50,47
021	2"	62,66
023	2 1/2	88,94
025	3"	126,61
029	4"	150,73



(TTH)

TIPO DC - CUERPO TAPA

Codigo: 297	MEDIDA	PRECIO (U\$/un)
008	1/2	19,49
011	3/4	20,89
013	1"	29,01
015	1 1/4	41,54
017	1 1/2	42,12
021	2"	54,07
023	2 1/2	72,75
025	3"	103,12
029	4"	122,99

LOS PRECIOS NO INCLUYEN IVA